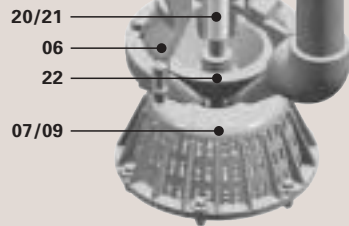


**FLANGE
SUPPORT PLATES**

AS



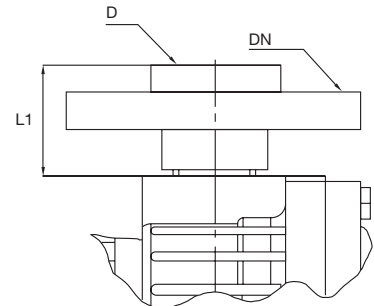
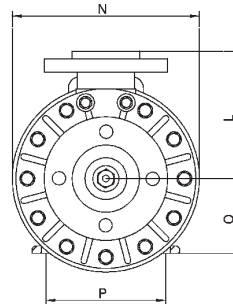
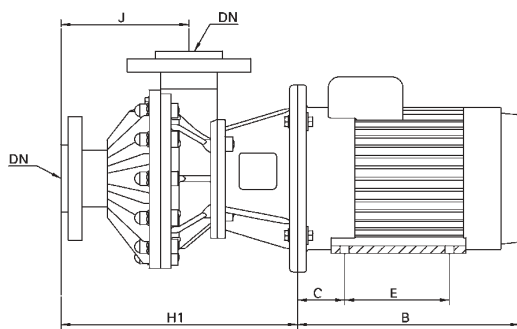
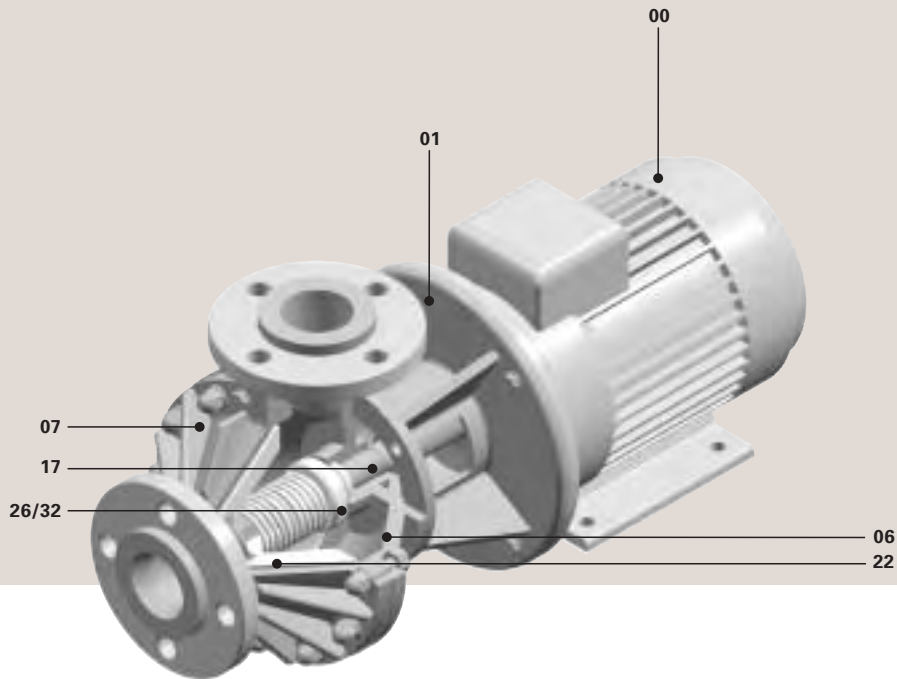
- 00 Motore
Motor
- 01 Castelletto motore
Motor stool
- 02 Flangia appoggio
Support plate
- 03 Guaina
Support column
- 06 Corpo pompa
Pump casing

- 07/09 Coperchio pompa con cestello filtro
Pump cover with suction strainer
- 14/19 Albero
Shaft
- 20/21 Bussole
Bushings
- 22 Girante
Impeller
- 40 Tubo mandata
Delivery pipe

Dimensioni d'ingombro.
Overall dimensions.

Tipo Model	Dimensioni pompa - Pumps dimensions							Dimensioni flangia appoggio - Support plate dimensions								
	C	DN	Secondo dimensioni motore According to motor size	F	G min.	G max.	H1	K	L	N	O	P	Q	S	V	Y
AS 10	45	15		200	1000	85	85	140	15	160	-	140	-	-	-	87
AS 20	45	20		250	1000	170	102	175	15	250	-	220	-	-	-	163
AS 30	107	25		320	3000	255	151	280	15	350	-	220	-	-	-	247
AS 40	107	32		320	3000	255	151	280	15	350	-	220	-	-	-	247
AS 50	112	50		465	3000	358	190	370	20	450	370	-	170	210	190	
AS 50	112	50		465	3000	358	190	370	20	450	370	-	170	210	190	
AS 70	110	65		1000	3000	530	255	470	20	550	400	-	185	260	195	
AS 80	110	80		1000	3000	530	255	470	20	550	400	-	185	260	195	
AS 100	110	100		1000	3000	530	305	525	30	600	400	-	185	285	195	

Dimensioni in mm non impegnative. H1 min. sommergezza. Bocchelli a richiesta. **Approximate dimensions in mm. H1 min. depht. Nozzles on request.**



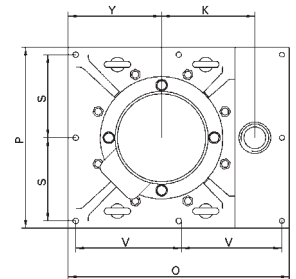
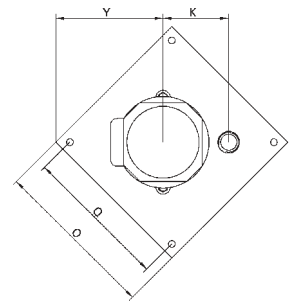
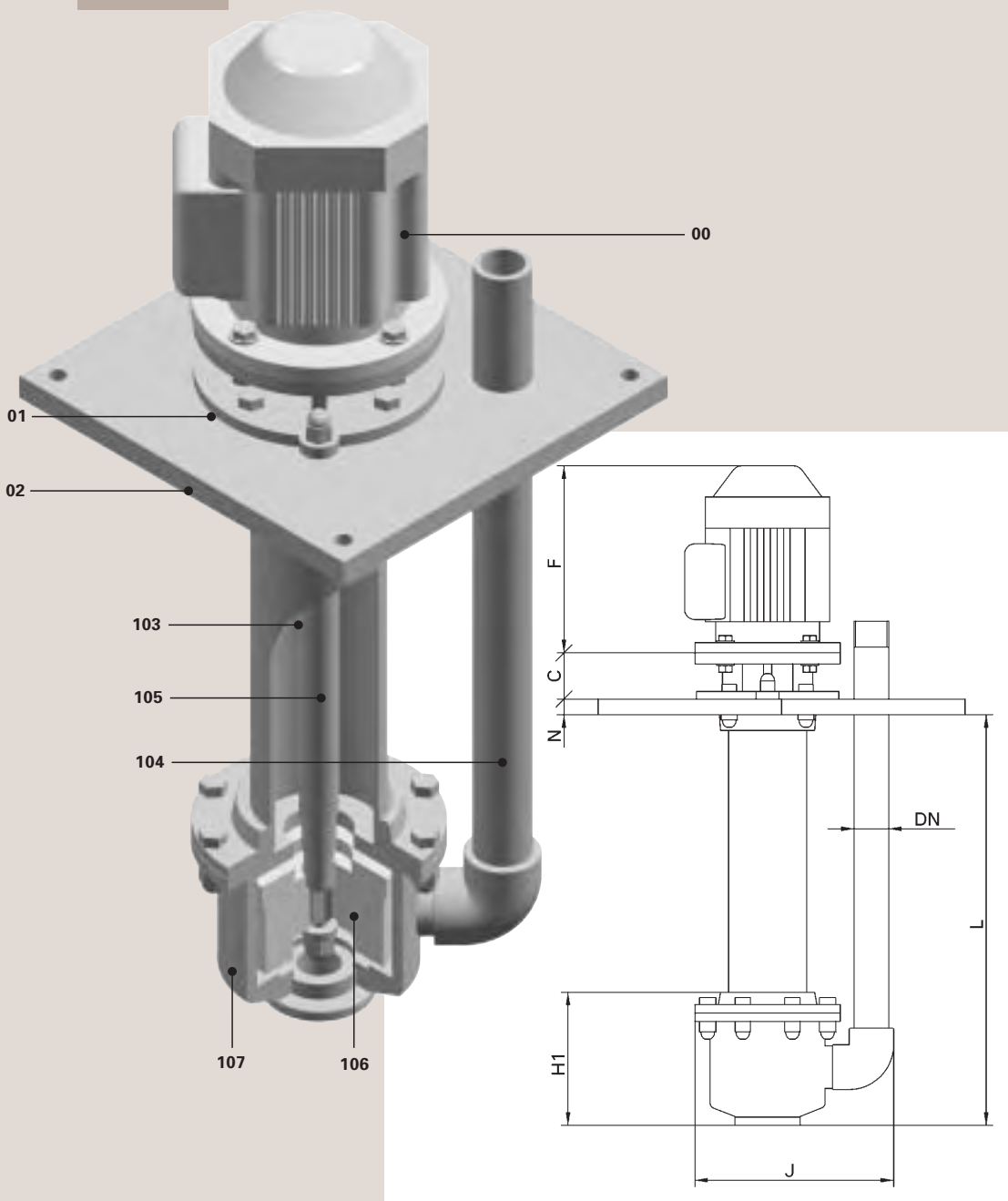
OMA

- | | | | |
|----|--|-------|--|
| 00 | Motore
Motor | 17 | Alberino
Shaft |
| 01 | Castelletto motore
Motor stool | 22 | Girante
Impeller |
| 06 | Corpo pompa
Pump casing | 26/32 | Tenuta meccanica
Mechanical seal |
| 07 | Coperchio pompa
Pump cover | | |

Dimensioni d'ingombro.
Overall dimensions.

Tipo Model	Dimensioni pompa - Pumps dimensions								
	B	DN	D	H1	J	L	N	O	P
OMA 20	Secondo dimensioni motore According to motor size	20	25	199	124	110	140	63	100
OMA 30		25	32	265	135	144	200	80	125
OMA 40		32	40	265	135	144	200	90	140
OMA 50		50	60	320	175	169	236	60	140
OMA 70		65	70	403	245	210	314	112	190
OMA 80		80	90	420	262	225	314	132	216
OMA 100		100	110	458	270	235	350	160	254

Dimensioni in mm non impegnative. H1 min. sommergezza. Bocchelli a richiesta. *Approximate dimensions in mm. H1 min. depth. Nozzles on request.*



**FLANGE
SUPPORT PLATES**

- | | | |
|--|---|--|
| 00 Motore
<i>Motor</i> | 103 Guaina
<i>Support column</i> | 106 Girante
<i>Impeller</i> |
| 01 Castelletto motore
<i>Motor stool</i> | 104 Tubo mandata
<i>Delivery pipe</i> | 107 Corpo pompa
<i>Pump casing</i> |
| 02 Flangia appoggio
<i>Support plate</i> | 105 Albero
<i>Shaft</i> | |

BS

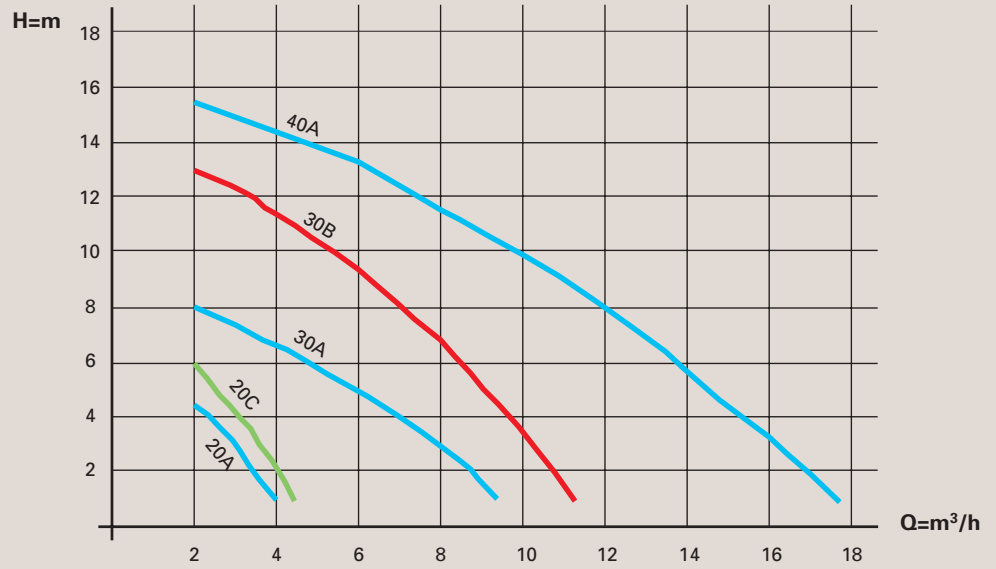
Dimensioni d'ingombro.
Overall dimensions.

Tipo Model	Kw	Poli Poles	Dim. Dim.	Dimensioni pompa - Pumps dimensions							Dimensioni flangia appoggio - Support plate dimensions						
				C	DN	F	G	H1	K	L	N	O	P	Q	S	V	Y
BS 20 A	0,25	2	63	45	20	Secondo dimensioni motore According to motor size	400	170	102	175	15	250	-	140	-	-	163
BS 30 B	1,1	2	80	107	25		550	255	151	280	15	350	-	220	-	-	247
BS 40 A	1,5	2	90	107	32		550	255	151	280	15	350	-	200	-	-	247
BS 50 B	3	2	100	112	50		700	358	190	370	20	450	370	-	170	210	190
BS 70 A	5,5	2	132	110	65		900	530	255	470	20	550	400	-	185	260	195
BS 80 A	7,5	2	132	110	80		900	530	255	470	20	550	400	-	185	260	195

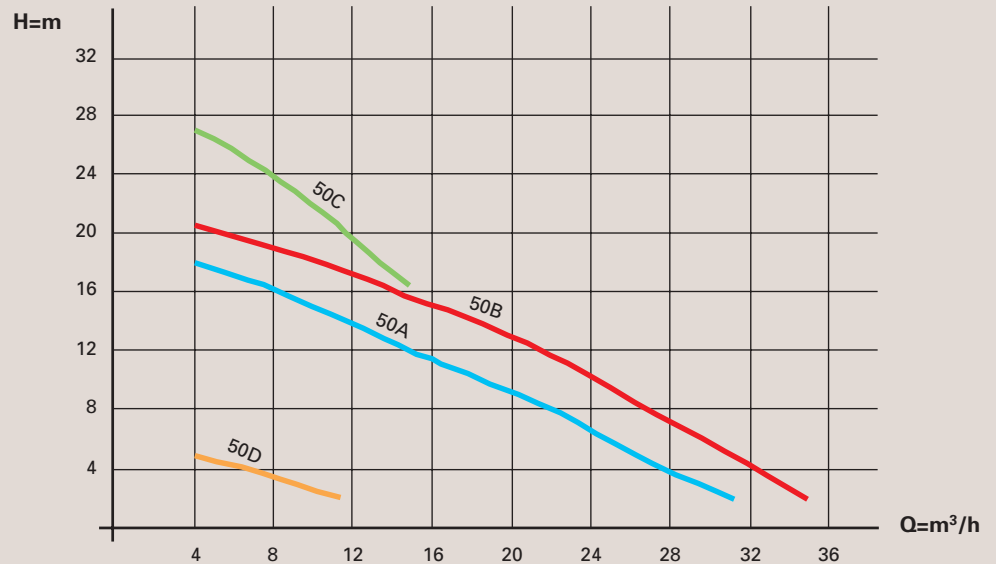
Dimensioni in mm non impegnative. H1 min. sommergezza. Bocchelli a richiesta. *Approximate dimensions in mm. H1 min. depth. Nozzles on request.*

CURVE DI FUNZIONAMENTO / PERFORMANCES

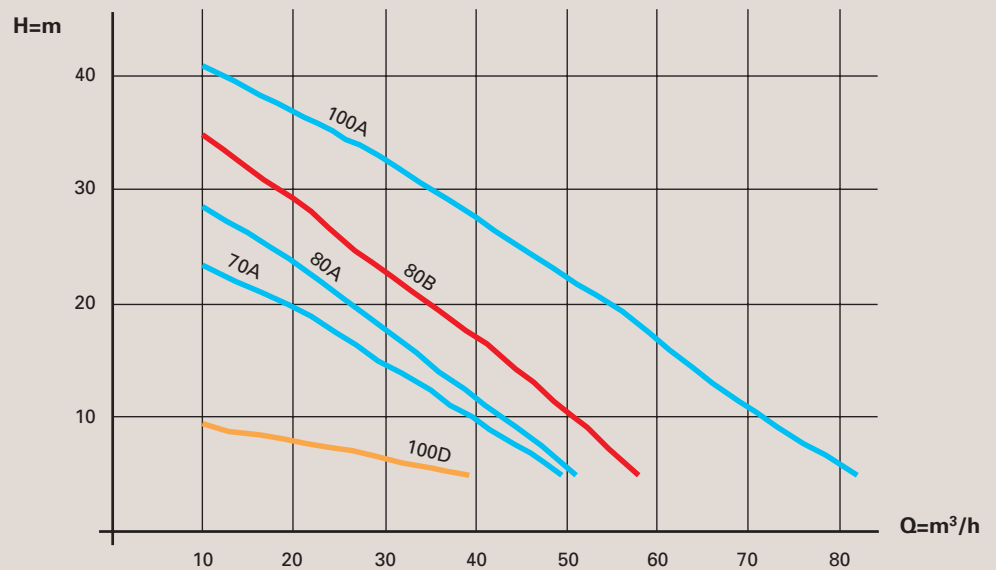
- 20A:** kW 0,25 - 2P
OPEN IMPELLER.
- 20C:** kW 0,25 - 2P
CLOSED IMPELLER.
- 30A:** kW 0,55 - 2P
OPEN IMPELLER.
- 30B:** kW 1,1 - 2P
OPEN IMPELLER.
- 40A:** kW 1,5 - 2P
OPEN IMPELLER.



- 50A:** kW 2,2 - 2P
OPEN IMPELLER.
- 50B:** kW 3 - 2P
OPEN IMPELLER.
- 50C:** kW 3 - 2P
CLOSED IMPELLER.
- 50D:** kW 1,5 - 4P
OPEN IMPELLER.



- 70A:** kW 4 - 2P
OPEN IMPELLER.
- 80A:** kW 5,5 - 2P
OPEN IMPELLER.
- 80B:** kW 9,2 - 2P
OPEN IMPELLER.
- 100A:** kW 11 - 2P
OPEN IMPELLER.
- 100D:** kW 4 - 4P
OPEN IMPELLER.



Le prestazioni sono riferite a prove con acqua a temperatura ambiente. Peso specifico 1000 kg/m³. Viscosità 1cp. 50 hz.
 Performances refer to tests performed with water at an ambient temperature. Specific gravity 1000 kg/m³. Viscosity 1 cp. 50 hz.